

VELUX®

Riešenie pre ploché strechy



Otvorte plochú strechu

Otvorte plochú strechu dennému svetlu a čerstvému vzduchu

Riešenie VELUX pre plochú strechu predstavuje ideálne riešenie pre prívod denného svetla do stredy dispozície. Vďaka pozícii v streche je možné cielene nasvetliť určitú pracovnú plochu. Súčasne umožňuje optimálny spôsob ventilácie vďaka komínovému efektu.





Použité výrobky:

3x CVP 100x100 cm
3x ISD 0000

Tipy pre kuchyňu:

Kuchynská linka je najfrekventovanejšia pracovná plocha v domácnosti. Cílené nasvetlenie pracovnej plochy prináša maximálny komfort pri príprave jedla a prirodzené podanie farieb.



Ako zlepšiť presvetlenie domu s plochou strechou?

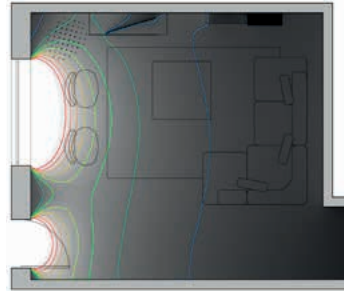
Horné svetlo dopadajúce do miestnosti cez strechu presvetlí miesta v hĺbke dispozície.

Tip

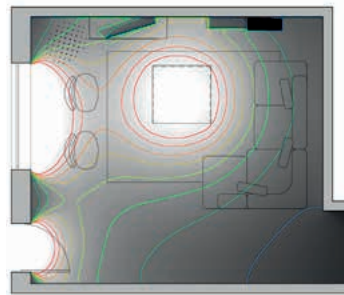
Denného svetla nie je nikdy dosť! Dobrým pravidlom je, keď presklená plocha tvorí **12%** podlahovej plochy miestnosti.

Použité prvky:

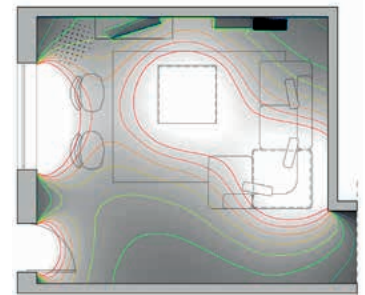
- 1x elektricky ovládaný svetlík CVP INTEGRA® 100x100 cm
- 1x polykarbonátová kupola číra ISD 100100 0010A
- 1x vonkajšia markíza na solárny pohon MSG 100100
- 1x elektricky ovládaná plisovaná roleta FMG 100100



Miestnosť osvetlená iba fasádnymi oknami



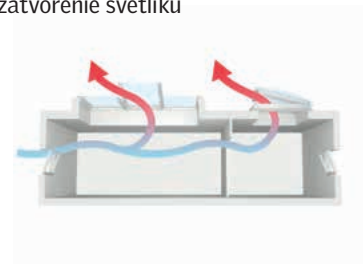
Miestnosť presvetlená 1 svetlíkom



Miestnosť presvetlená 2 svetlíkmi

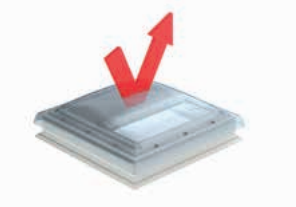
Ako efektívne vetrať?

Použite elektricky ovládané svetlíky VELUX INTEGRA®. Jediným stlačením tlačítka odvetráte nežiadúce pachy a privediete čerstvý vzduch do interiéru. Integrovaný dažďový senzor zaručí automatické zatvorenie svetlíku pri daždi.



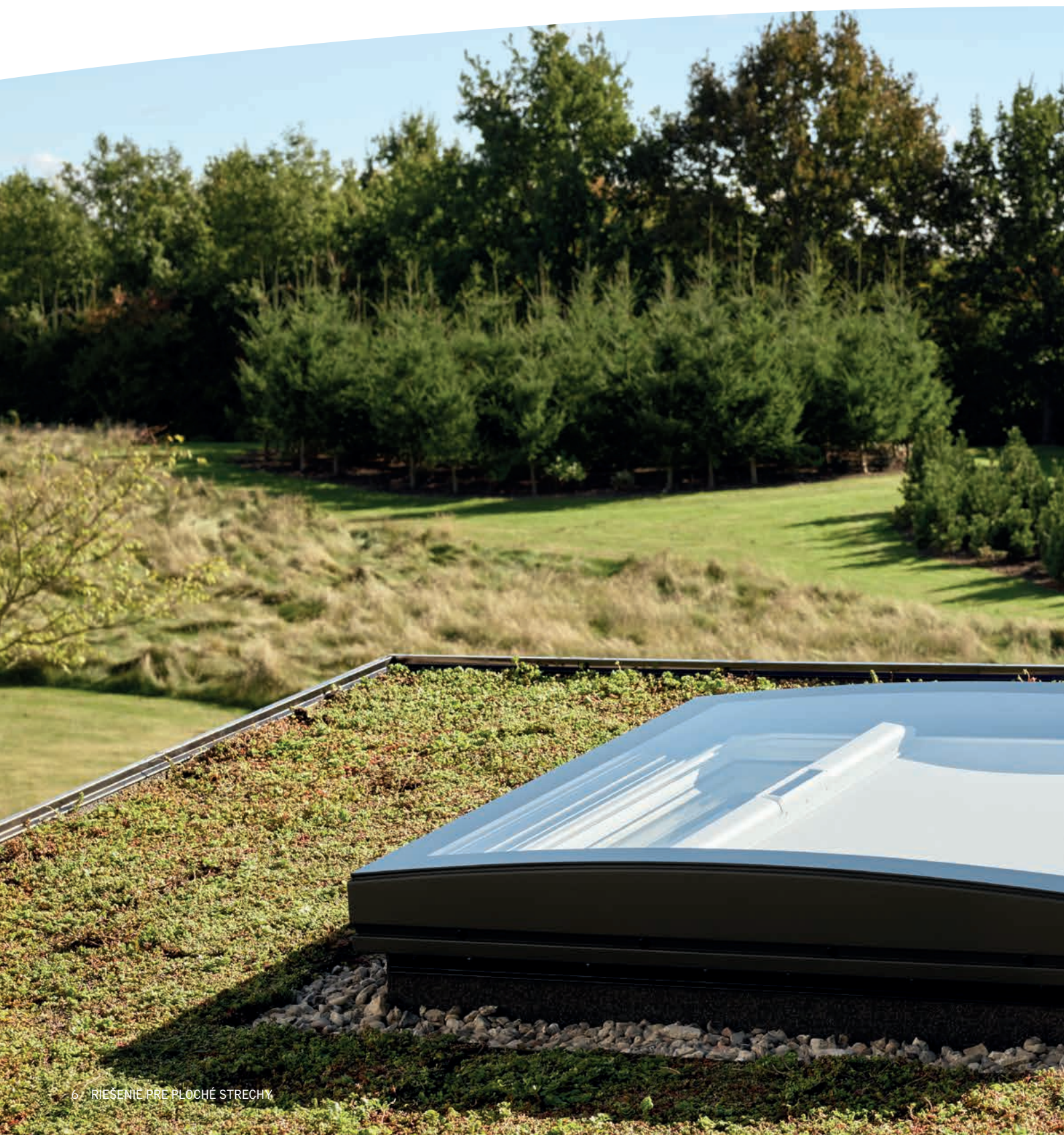
Ako zabrániť prehrievaniu v lete?

Systémová markíza je umiestnená medzi zasklenie svetlíku a kupolu. Vďaka komfortnému diaľkovému ovládaniu na solárny pohon a možnosti automatického tienenia, zaručí optimálnu vnútornú teplotu.



NOVINKA!

ŠTÝL A VÝHODY ZAOKLENÉHO ZASKI



LENIA

CurveTech

Predstavujeme zaoblené zasklenie pre svetlíky s technológiou CurveTech. Umožňuje čistý výhľad z interiéru a estetický vzhľad z exteriéru. CurveTech je inovatívne zaoblené zasklenie, ktoré ľahko odvádza vodu z povrchu kopule. Montáž je tak možná už od 0° sklonu strechy. Ide o moderný výrobok určený pre vizuálne exponované strechy.

BLIŽŠÍ POHĚAD NA KRIVKU

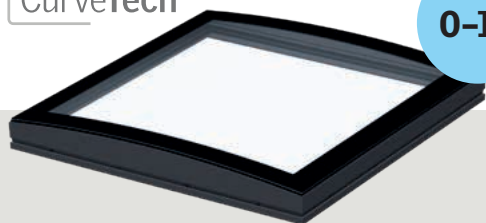
- Eleganťný dizajn je ideálny pre viditeľné inštalácie
- Bezrámové zasklenie zaisťuje bezproblémový odvod vody z povrchu kupole
- Inštalácia do sklonu strechy od 0° eliminuje časovo náročné inštalačné postupy
- Zakrivené sklo sľubuje čistý výhľad a nízku údržbu vďaka prirodzenej drenáži
- Kompletná trojvrstvová sklenená konštrukcia zaručuje optimálne energetickú efektivitu a vynikajúcu trvanlivosť produktu
- Sklo odolné voči poškrabaniu predlžuje životnosť svetlíku



Flexibilný systém pre všetky potreby

Kombinujte vybraný horný diel so základňou, ktorá spĺňa vaše požiadavky. Otvárací aj neotvárací základňa umožňuje jednoduchú a vodeodolnú inštaláciu do plochej strechy.

CurveTech

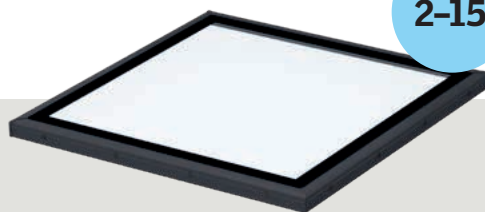


0-15°

ZAOBLENÉ ZASKLENIE (ISD 1093)

- Bezrámové prevedenie pre ľahký odvod vody
- Čistý výhľad
- 6 mm tvrdeného skla odolného voči poškrabaniu
- Odporúčame pre inštaláciu na viditeľných miestach

2-15°



PLOCHÉ ZASKLENIE (ISD 2093)

- Ploché zasklenie splynie s rovinou strechy
- 4 mm tvrdeného skla odolného voči poškrabaniu
- Čistý výhľad



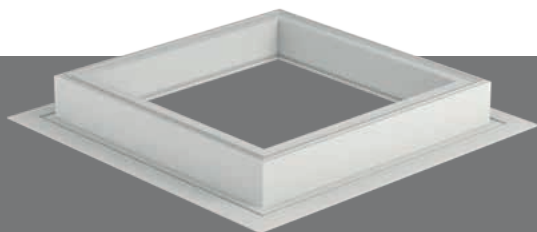
ELEKTRICKY OVLÁDANÁ ZÁKLADŇA SVETLÍKU (CVP)

- Zateplený PVC profil
- Nízkoenergetické dvojsklo s vnútorne lepeným sklom
- VELUX INTEGRA® inteligentné riadenie ventilácie a tienenia
- Integrovaný dažďový senzor
- **Pripravené pre VELUX Active**

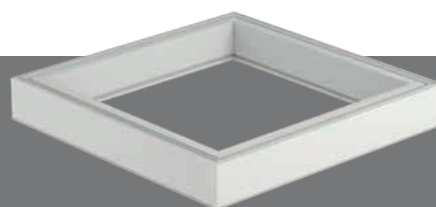


NEOTVÁRAVÁ ZÁKLADŇA SVETLÍKU (CFP)

- Zateplený PVC profil
- Nízkoenergetické dvojsklo
- Vnútorne lepené sklo

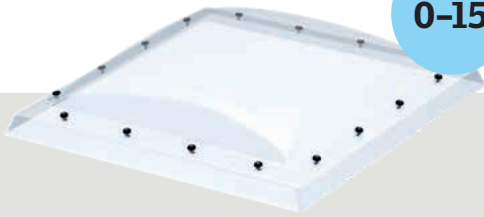


Nadstavec na rám s prírubou **ZCE 0015** uľahčuje montáž do vyšších skladiel strešného plášťa. Umožňuje zväčšiť výšku rámu zo 150 mm na 310 mm.



Ak je nutné dosiahnúť výšky rámu cez 310 mm, je možné nadstavec s prírubou ZCE 0015 použiť spoločne s ďalším nadstavcom **ZCE 1015**. Jeden nadstavec ZCE 0015 je možné použiť najvyššie s tromi nadstavcami ZCE 1015.

0-15°



ČÍRA KUPOLA (ISD 0000/0010)

- Polykarbonátové alebo akrylové prevedenie
- Odolné voči poškrabaniu

0-15°



OPÁLOVÁ KUPOLA (ISD 0100/0110)

- Polykarbonátové alebo akrylové prevedenie
- Odolné voči poškrabaniu



ELEKTRICKY OVLÁDANÁ ZÁKLADŇA SVETLÍKU (CVP)

- Zateplený PVC profil
- Nízkoenergetické dvojsklo
- Vnútorne lepené sklo
- VELUX INTEGRA® inteligentné riadenie ventilácie a tienenia
- Integrovaný dažďový senzor
- **Pripravené pre VELUX Active**



MANUÁLNE OVLÁDANÁ ZÁKLADŇA SVETLÍKU (CVP)

- Zateplený PVC profil
- Nízkoenergetické dvojsklo
- Vnútorne lepené sklo

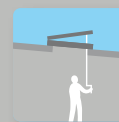


NEOTVÁRAVÁ ZÁKLADŇA SVETLÍKU (CFP)

- Zateplený PVC profil
- Nízkoenergetické dvojsklo
- Vnútorne lepené sklo

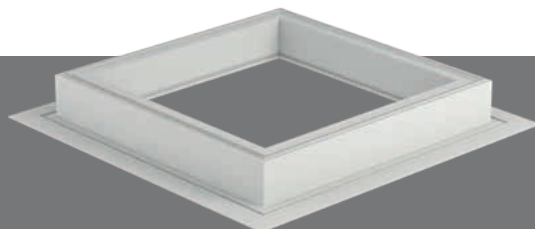
ZÁKLADŇA VÝLEZU (CXP)

- Zateplený PVC profil
- Nízkoenergetické dvojsklo
- Vnútorne lepené sklo
- Manuálne ovládanie
- Uhol otvárania 60° pre ľahký prístup na strechu

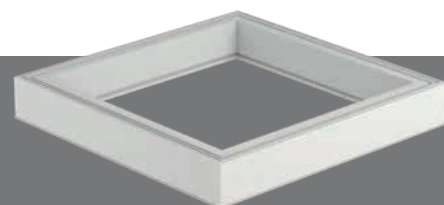


ZÁKLADŇA SVETLÍKU PRE ODVOD DYMU (CSP)

- Zateplený PVC profil
- Nízkoenergetické dvojsklo
- Vnútorne lepené sklo
- Elektrický pohon
- Skryté zdvíhacie prvky a motory



Nadstavec na rám s prírubou **ZCE 0015** uľahčuje montáž do vyšších skladiel strešného plášťa. Umožňuje zväčšiť výšku rámu zo 150 mm na 310 mm.



Ak je nutné dosiahnuť výšky rámu cez 310 mm, je možné nadstavec s prírubou **ZCE 0015** použiť spoločne s ďalším nadstavcom **ZCE 1015**. Jeden nadstavec **ZCE 0015** je možné použiť najvyššie s tromi nadstavcami **ZCE 1015**.

Zaoblené zasklenie
• 4–6 mm tvrdeného
skla odolného proti
poškrabaniu

Izolačné zasklenie
• dvojsklo

Rám
• profily PVC ponúka-
jú elegantný hladký
povrch
• ľahké čistenie
• bezúdržbové

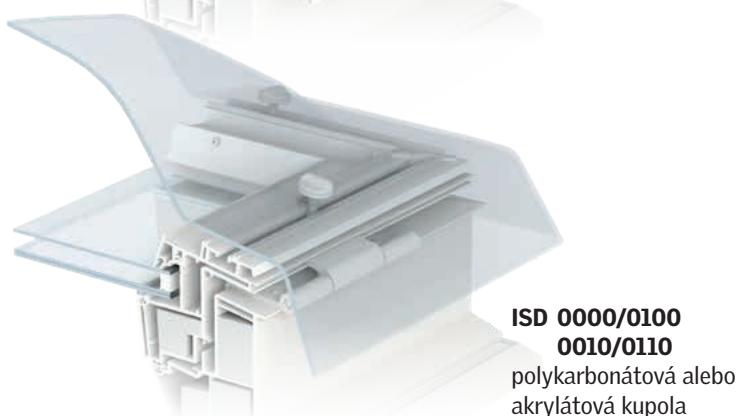
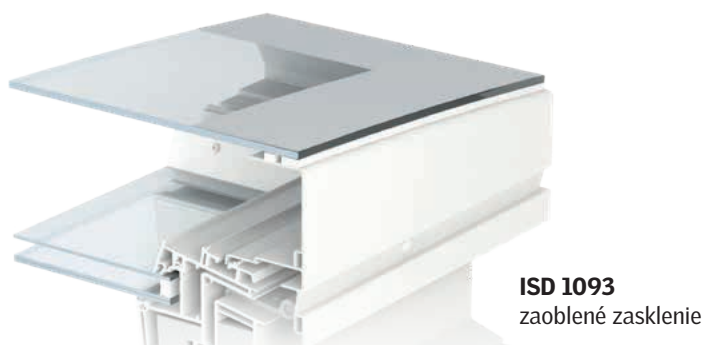
Ostenie
• unikátna drážka pre oste-
nie uľahčuje presnú kon-
štrukciu ostenia a vytvore-
nie hladkého povrchu

Zdvíhací rám ZCE 1015
• výška zdvíhacieho rámu je 150 mm

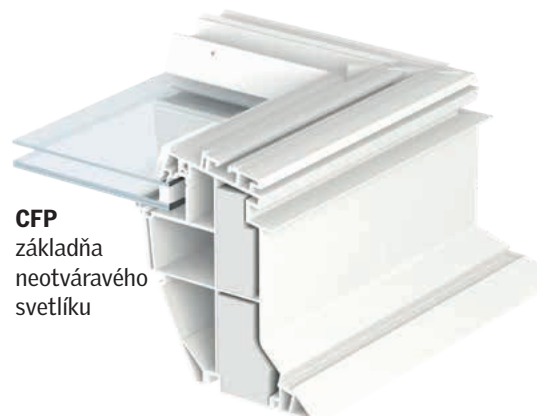
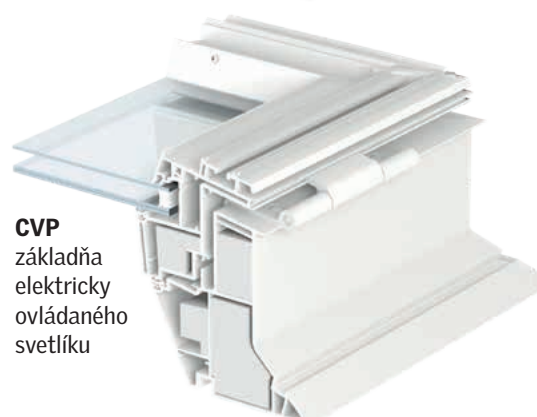
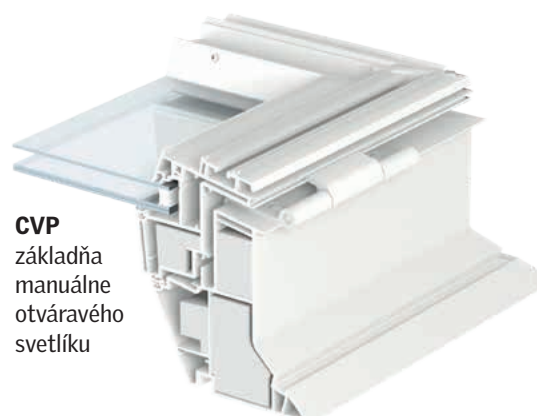
**Nadstavec na rám
s prírubou ZCE 0015**
• uľahčuje montáž do vyšších
skladieb strešného plášťa

Izolácia
• rám plnený
polystyrénom pre
účinnú izoláciu

HORNÝ DIEL



ZÁKLADNE SVETLÍKU



Tabuľka vzájomnej kompatibility

| | CVP elektrický | CVP manuálny | CFP neotváravý | CXP výlez | CSP odvod dymu |
|--|--------------------------|------------------------|--------------------------|---------------------|--------------------------|
| zaoblené zasklenie ISD 1093 | | | | | |
| ploché zasklenie ISD 2093 | | | | | |
| kupola ISD 0000/0100/0010/0110 | | | | | |



Tip pre kúpeľňu:

Naprogramované otváranie svetlíku znižuje vlhkosť a kondenzáciu pary v kúpeľni

Použité prvky:

- 2x elektricky ovládaný svetlík CVP INTEGRA® 100x100 cm
- 2x zaoblené zasklenie ISD 100100 1093
- 2x vonkajšia markíza na solárny pohon MSG 100100

Zaoblené zasklenie **ISD 1093** pre svetlíky CFP/CVP INTEGRA®



Kompatibilné so základňou:

CVP

CFP



elektricky
ovládaný
svetlík



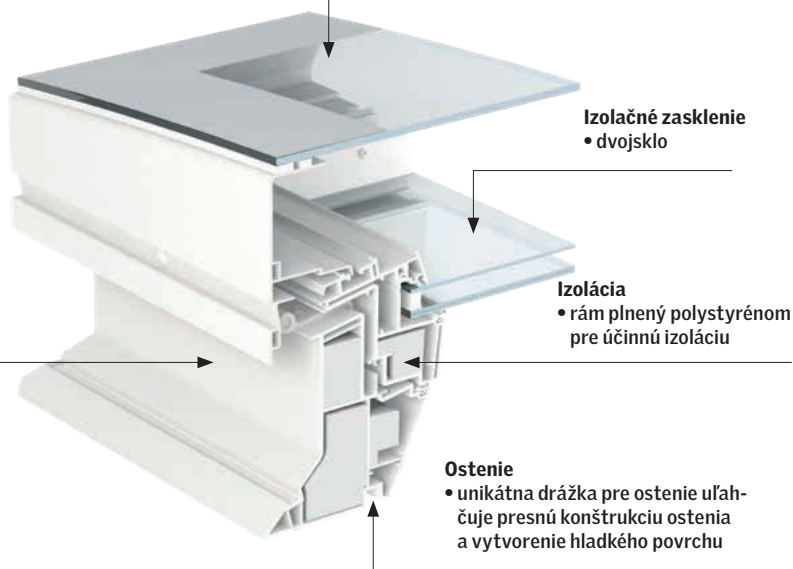
pevný
svetlík

Zaoblené zasklenie

- 4–6 mm tvrdeného skla odolného proti poškrabaniu
- bezrámové prevedenie

Rám

- profily PVC ponúkajú elegantný hladký povrch
- jednoduché čistenie
- bezúdržbové



Izolačné zasklenie

- dvojsklo

Izolácia

- rám plnený polystyrénom pre účinnú izoláciu

Ostenie

- unikátna drážka pre ostenie uľahčuje presnú konštrukciu ostenia a vytvorenie hladkého povrchu

| ISD 1093 Zaoblené zasklenie | 060060 | 060090 | 080080 | 090090 | 090120 | 100100 | 100150 | 120120 |
|---|---|---------|---------|--|----------|-----------|-----------|-----------|
| rozmer v cm / veľkosť montážneho otvoru | 60 x 60 | 60 x 90 | 80 x 80 | 90 x 90 | 90 x 120 | 100 x 100 | 100 x 150 | 120 x 120 |
| $U_{rc,ref300}$ [W/m ² K] | EAD 22062-00-0401 (kalkulovano dle EN 1873:2014) | | | 0,72 ($A_{rc,ref300} = 3,8 \text{ m}^2$) | | | | |
| Reakcia na oheň | EN 13501-1 | | | trieda B-s1, d0 | | | | |

Tipy pre verejné priestory:

Dostatočné presvetlenie
celej hĺbky dispozície robí
priestor atraktívnejší.

Použité prvky:

- 2x elektricky ovládaný svetlík CVP INTEGRA® 100x100 cm
CVP 100100 06730V
- 2x ploché zasklenie ISD 100100 2093
- 2x vonkajšia markíza na solárny pohon MSG 100100
- 2x elektricky ovládaná plisovaná roleta FMG 100100

Ploché zasklenie **ISD 2093** pre svetlíky CFP/CVP INTEGRA®



Kompatibilné so základňou:

CVP

CFP



elektricky
ovládaný
svetlík



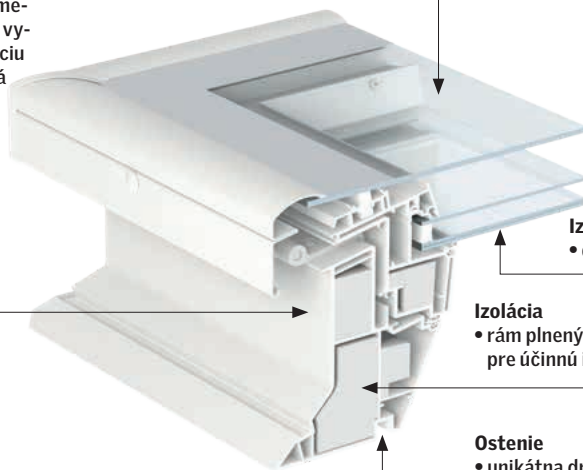
pevný
svetlík

Zasklenie

- zaisťuje podstatné obmedzenie hluku z dažďa a vynikajúcu zvukovú izoláciu
- umývateľná povrchová vrstva

Rám

- profily PVC ponúkajú elegantný povrch
- jednoduché čistenie
- bezúdržbové



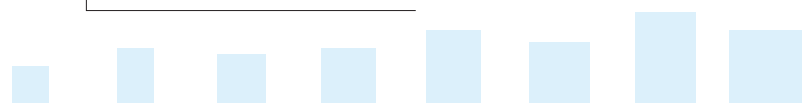
Izolačné zasklenie
• dvojsklo

Izolácia

- rám plnený polystyrénom pre účinnú izoláciu

Ostenie

- unikátna drážka pre ostenie uľahčuje presnú konštrukciu ostenia a vytvorenie hladkého povrchu



| ISD 2093 Ploché zasklenie | 060060 | 060090 | 080080 | 090090 | 090120 | 100100 | 100150 | 120120 |
|---|---|---------|---------|--|----------|-----------|-----------|-----------|
| rozmer v cm / veľkosť montážneho otvoru | 60 x 60 | 60 x 90 | 80 x 80 | 90 x 90 | 90 x 120 | 100 x 100 | 100 x 150 | 120 x 120 |
| $U_{rc,ref300}$ [W/m ² K] | EAD 22062-00-0401 (kalkulovano dle EN 1873:2014) | | | 0,79 ($A_{rc,ref300} = 3,4 \text{ m}^2$) | | | | |
| Reakcia na oheň | EN 13501-1 | | | trieda B-s1, d0 | | | | |

Tip pre kuchyňu:

Naprogramované
otváranie zaručí kvalitu
vnútorného vzduchu
a odťah výparov.

Použité prvky:

- 1x elektricky ovládaný svetlák CVP INTEGRA® 100x100 cm
- 1x polykarbonátová kupola číra ISD 100100 0010A
- 1x vonkajšia markíza na solárny pohon MSG 100100

Akrylátové a polykarbonátové kupoly ISD 0000/0100/0010/0110



Číra kupola

0-15°

Kompatibilné so základňou:

CVP

CVP

CFP

CXP

CSP



elektricky ovládaný svetlík



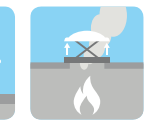
manuálne ovládaný svetlík



pevný svetlík



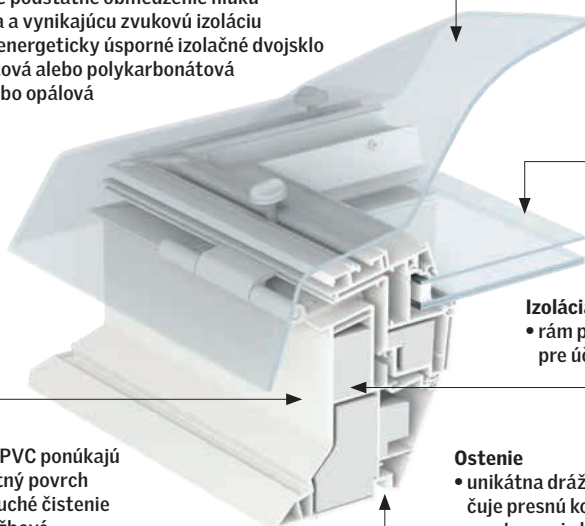
Výlez



svetlík pre odvod dymu

Kupola

- zaisťuje podstatné obmedzenie hluku z dažďa a vynikajúcu zvukovú izoláciu
- chráni energeticky úsporné izolačné dvojsklo
- akrylátová alebo polykarbonátová
- číra alebo opálová



Izolačné zasklenie
• dvojsklo

Izolácia
• rám plnený polystyrénom pre účinnú izoláciu

Rám

- profily PVC ponúkajú elegantný povrch
- jednoduché čistenie
- bezúdržbové

Ostenie

- unikátna drážka pre ostenie uľahčuje presnú konštrukciu ostenia a vytvorenie hladkého povrchu



Opálová kupola

Prehľad kupol:

| | |
|----------|-------------------------|
| ISD 0000 | akrylátová číra |
| ISD 0100 | akrylátová opálová |
| ISD 0010 | polykarbonátová číra |
| ISD 0110 | polykarbonátová opálová |

| Kupola | 060060 | 060090 | 080080 | 090090 | 090120 | 100100 | 100150 | 120120 | 150150 |
|---|---|---------|---------|---------|----------|-----------|-----------|-----------|-----------|
| rozmer v cm / veľkosť montážneho otvoru | 60 x 60 | 60 x 90 | 80 x 80 | 90 x 90 | 90 x 120 | 100 x 100 | 100 x 150 | 120 x 120 | 150 x 150 |
| Súčiniteľ U [W/m²K] | EN 1873 0,8 CVP el. zákl., CFP fix. zákl. / 0,87 CVP man. zákl. / 0,86 CXP výlez / 0,99 CSP odvod. kouře (Plocha A=3,4 m²)* | | | | | | | | |
| Reakcia na oheň | EN 13501-1 trieda B-s1, d0 | | | | | | | | |

* Uvedené hodnoty sa vzťahujú na referenčnú veľkosť 120x120 cm s celkovou výškou základne svetlíka 30cm.



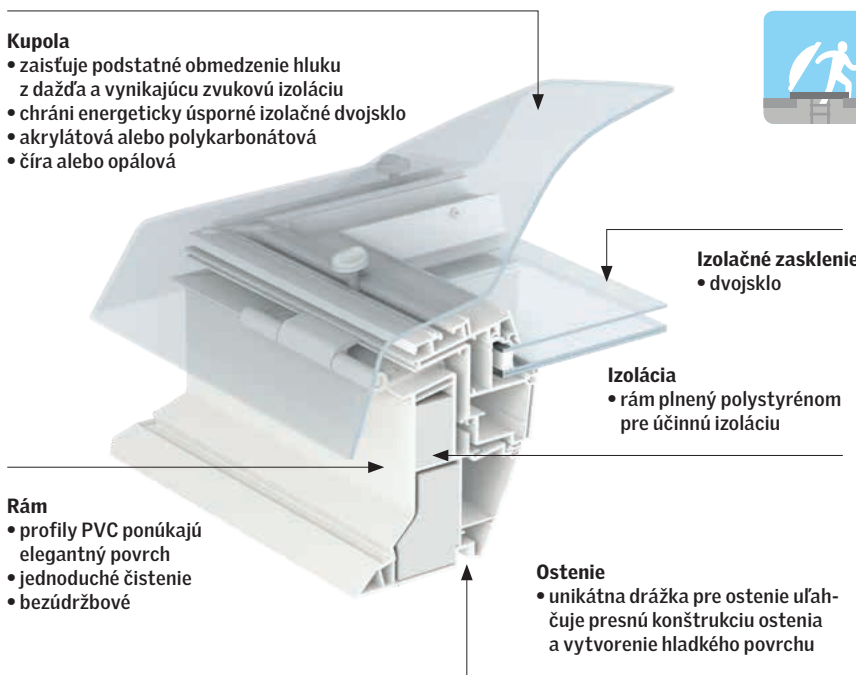
Tip pre chodby:

Dostatočné presvetlenie
a prístup na strechu zaistí
strešný výlez

Použité prvky:

1x Výlez do plochej strechy
CXP 100x100 cm

Výlez do plochej strechy CXP



- ručne ovládaný svetlík
- ponúka veľký otvor vo všetkých veľkostiach
- uhol otvárania 60°
- umožňuje ľahký prístup na strechu, ale nekomfortnú ventiláciu
- zaisťuje rovnaký prísun denného svetla ako svetlíky VELUX
- dokonale pasuje do strechy pri montáži spoločne s inými svetlíkmi VELUX
- dostupné iba s polykarbonátovou alebo akrylátovou kupolou

| Výlez do plochej strechy CXP | 090120 | 100100 | 120120 |
|---|------------|--------------------------------------|-----------|
| rozmer v cm / veľkosť montážneho otvoru | 90 x 120 | 100 x 100 | 120 x 120 |
| Súčiniteľ U [W/m ² K] | EN 1873 | 0,86 (Plocha A=3,4 m ²)* | |
| Reakcia na oheň | EN 13501-1 | trieda B-s1, d0 | |

Upozornenie! 3D ilustrácia ukazuje svetlík do plochej strechy VELUX INTEGRA® CVP

* Uvedené hodnoty sa vzťahujú na referenčnú veľkosť 120x120 cm s celkovou výškou základne svetlíka 30cm.

Tip pre koridory:

Presvetlenie aj zaistenie
požiarnej bezpečnosti

Použité prvky:

1x systém pre odvod dymu CSP

Svetlík pre odvod dymu CSP



- schválený svetlík pre odvod dymu
- je možné použiť v bežných administratívnych budovách alebo na schodiskách, kde je nutný systém pre odvod dymu
- umožňuje odvod dymu a komfortnú ventiláciu
- zaisťuje rovnaký prísun denného svetla ako svetlíky VELUX
- dokonale pasuje do strechy pri montáži spoločne s inými svetlíkmi VELUX

| Svetlík pre odvod dymu CSP | 100100 | 120120 |
|---|------------------|-------------------------------------|
| rozmer v cm / veľkosť montážneho otvoru | 100 x 100 | 120 x 120 |
| Súčiniteľ U [W/m ² K] | EN 1873 | 0,99 (Plocha A=3,4 m ²) |
| Reakcia na oheň | EN 13501-1 | trieda B-s1, d0 |
| Aerodynamická oblasť Aa | v m ² | 0,42 0,58 |

Základné prvky systému



Riadiaca jednotka KFC 210/220

- riadiaca jednotka obsahuje požiarneho poplachového spínača a ventilačného spínača



Ovládaci systém KFX 210

- Riadiaci systém obsahujúci riadiacu jednotku s integrovaným požiarneho poplachovým a ventilačným spínačom, ďalej samostatný požiarneho poplachový spínač a dymový senzor

- označenie CE v súlade s EN 12101-2-2003.
- ovláda až 4/8 strešného okna GGL/GGU s odvetraním dymu alebo 1 svetlík/2 svetlíky CSP pre odvetranie dymu
- integrovaný záložný zdroj s kapacitou na 72 hodín
- pre zabudovanie do steny alebo s rámom pre pripevnenie na stenu
- rozmery riadiacej jednotky
- farba ovládacieho systému: biela
- v prípade potreby možnosť ovládania prostredníctvom externých alarmových systémov

Doplnkové prvky systému



Požiarneho poplachový spínač KFK 100

- spínač pre aktiváciu funkcie odvetrania dymu
- farba: sivá (RAL 7047)
- rozmery: 125 x 125 x 36 mm (Š x V x H)
- maximálne je možné osadiť 10 ks spínačov na 1 riadiaci systém VELUX
- vizuálna a akustická indikácia správnej funkcie, chyby alarmu



Dymový senzor KFA 100

- dymový senzor pre včasnú detekciu požiaru
- farba: biela (RAL 9003)
- rozmery: 50 x 100 mm (V x H) vč. objímky
- maximálne je možné osadiť 10 ks senzorov na 1 riadiaci systém VELUX
- vizuálna indikácia aktivácie



Dažďový senzor KLA 200

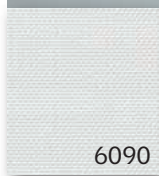
- dažďový senzor pre automatické zatvorenie okien VELUX s odvetraním dymu pri daždi v prípade, že sú okna v režime komfortného vetrania
- farba: tmavo-sivá (NCS S 7500-N)
- rozmery: 40 x 70 x 13 mm (Š x V x H).
- funkcia dažďového senzoru sa pri požiaru zruší



Ventilačný spínač KFK 200

- nástenný spínač umožňuje prirodzené vetranie pre každodenný komfort
- farba: biela (RAL 9003)
- rozmery: 81 x 11 x 12 mm (Š x V x H)
- maximálne je možné osadiť 10 ks spínačov na 1 riadiaci systém VELUX

Kontrola svetelného a tepelného komfortu



| Tabuľka vzájomnej kompatibility | CVP elektrický | CVP manuálny | CFP* neotvárací | CXP výlez | CSP odvod dymu |
|---|--------------------------|--------------|--------------------------|-----------|----------------|
| zaoblené zasklenie ISD 1093 | MSG FMK FSK FMG | - | MSG FMK FSK FMG | - | - |
| ploché zasklenie ISD 2093 | FMK FSK FMG | - | FMK FSK FMG | - | - |
| kupoly ISD 0000/0100/ 0010/0110 | MSG FMK FSK FMG | MSG | MSG FMK FSK FMG | FSK | MSG FSK |

* Pro inštaláciu FMK/FMG na neotvárací svetlík CFP je nutné si zakúpiť aj ovládací systém pre 1–5 prvkov KUX 110.

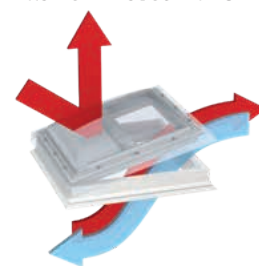
VONKAJŠIA MARKÍZA PRE OCHRANU PROTI TEPLU (MSG)

Solárne napájaná markíza MSG sa inštaluje medzi základňu a kupolu. Ide o efektívny spôsob eliminácie prehrievania. Toto solárne napájané tienenie je ovládané pomocou diaľkového ovládača a je kompatibilný so systémom io-homecontrol®. Montáž markíz VELUX do svetlíku je jednoduchá a vykonáva sa z interiéru domu.

!MSG nie je kompatibilná s plochým zasklením svetlíku ISD 2093!



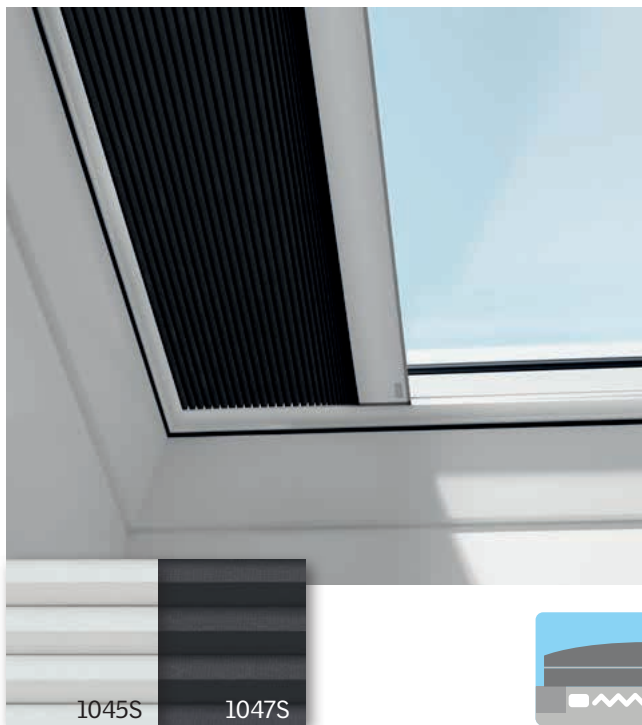
- eliminácia oslnenia
- eliminácia prehrievania
- ochrana súkromia



| Označenie | 060060 | 060090 | 080080 | 090090 | 090120 | 100100 | 100150 | 120120 |
|--------------|---------|---------|---------|---------|----------|-----------|-----------|-----------|
| Rozmery – cm | 60 x 60 | 60 x 90 | 80 x 80 | 90 x 90 | 90 x 120 | 100 x 100 | 100 x 150 | 120 x 120 |

 **VELUX INTEGRA®**
Markíza na solárny pohon

MSG



DVOJITE PLISOVANÁ ROLETA PRE ÚPLNÉ ZATEMŇENIE (FMK/FSK)

Dvojite plisovaná zatemňujúca roleta je k dispozícii so solárnym napájaním a elektrickým napájaním. Dvojite plisovaná tkanina má na vnútornej strane hliníkovú vrstvu, vďaka tomu ponúka flexibilné zatemnenie a zlepšuje jej tepelno-izolačné vlastnosti.



- úplné zatemnenie
- zlepšenie tepelného komfortu
- ochrana súkromia






PLISOVANÁ ROLETA (FMG)

Elektricky ovládaná plisovaná roleta predstavuje klasický spôsob zatienenia v miestnosti. Priesvitná plisovaná tkanina pomáha rozptýliť denné svetlo, vytvára príjemné prostredie bez priameho oslnenia. Ovláda sa diaľkovým ovládačom a je k dispozícii v troch farebných variantách.



- mäkké difúzne svetlo
- ochrana súkromia



| Označenie | 060060 | 060090 | 080080 | 090090 | 090120 | 100100 | 100150 | 120120 |
|--|---------|---------|---------|---------|----------|-----------|-----------|-----------|
| Rozmery - cm | 60 x 60 | 60 x 90 | 80 x 80 | 90 x 90 | 90 x 120 | 100 x 100 | 100 x 150 | 120 x 120 |
|  Dvojite plisovaná roleta s elektrickým ovládaním | | | | | FMK | | | |
|  Dvojite plisovaná roleta na solárny pohon | | | | | FSK | | | |
|  Plisovaná roleta s elektrickým ovládaním | | | | | FMG | | | |

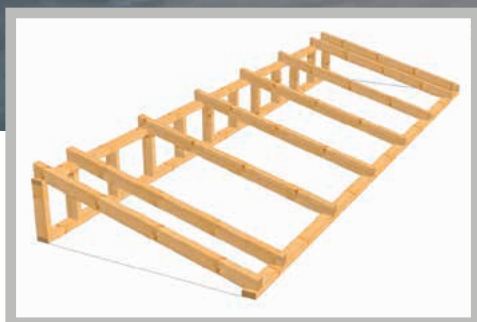
Použité prvky:

- 4x kývne strešné okno GGU SK08 0066
- 1x elektricky ovládané strešné okno GGU INTEGRA® SK08 0066
- 5x elektricky ovládaná vonkajšia roleta SML

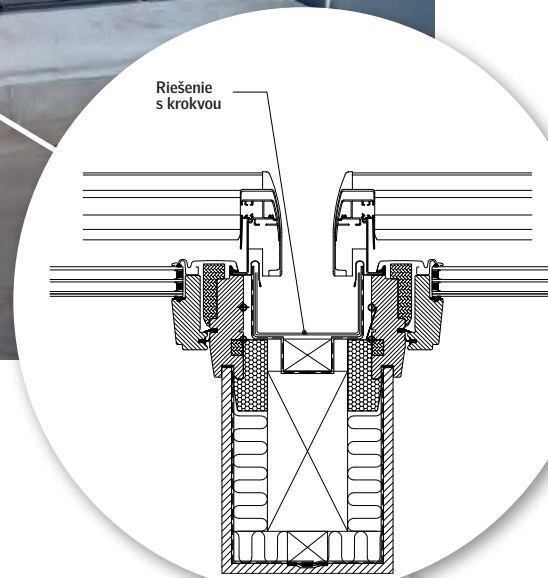
Tip:

Presvetlenie priestoru pod plochou strechou je možné doceliť aj vytvorením pásového svetlíku zo strešných okien

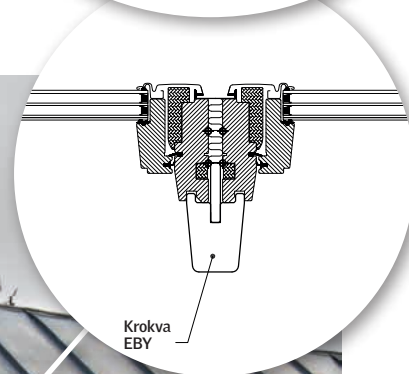
Pásové svetlíky so strešnými oknami



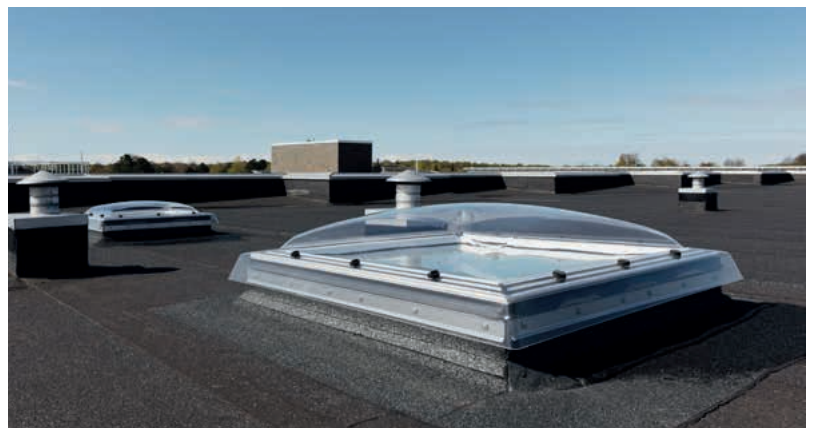
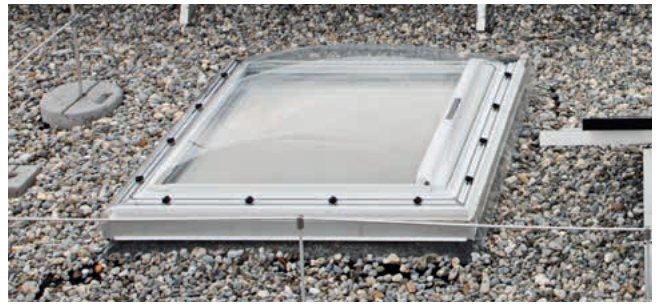
Na stavbe zhotovená
konštrukcia svetlíku
osadená strešnými
oknami s vonkajšími
roletami.



Pri konštrukcii
pásového svetlíku je
možné využiť aj
systémové krokvy
VELUX.

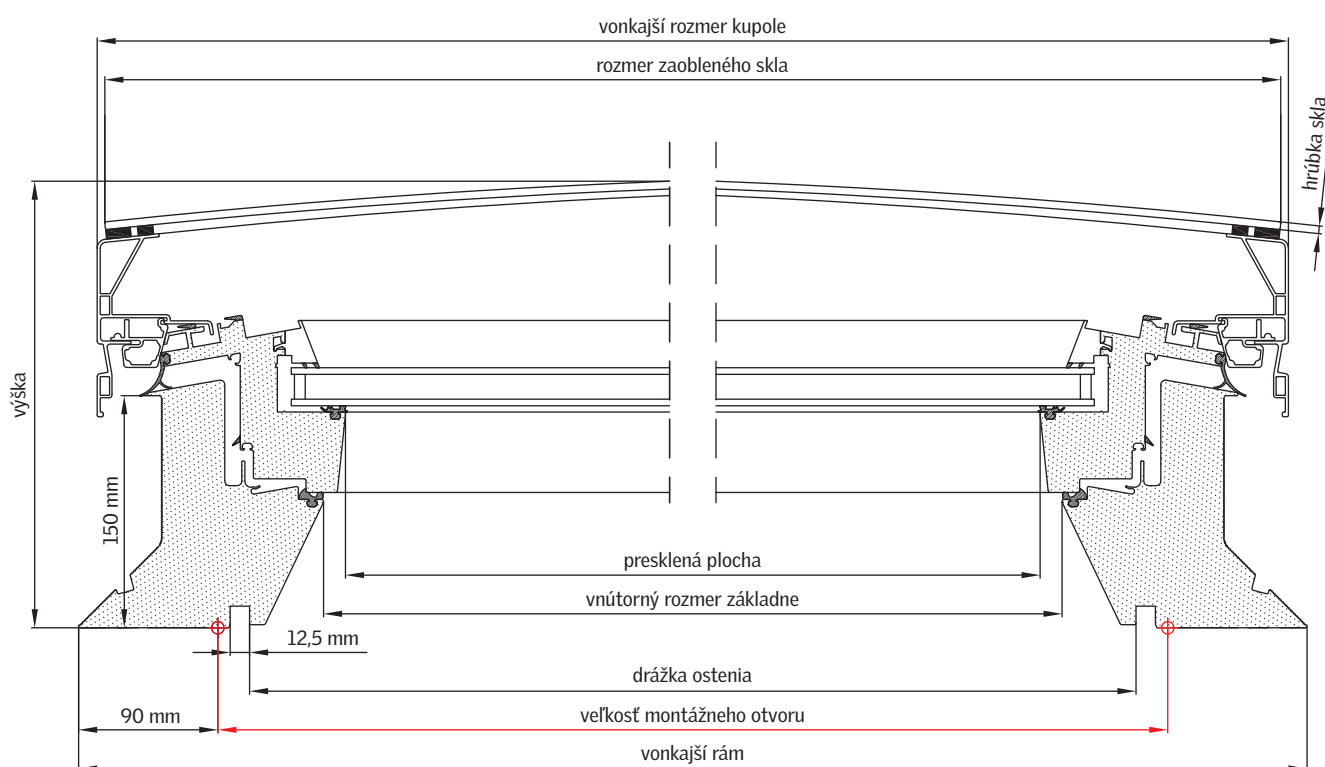






Detail strešného svetlíku

Najdôležitejšie rozmery svetlíku



| Označenie | Veľkosť montážneho otvoru mm (š x v) | Vonkajší rám mm (š x v) | Vnútorný rozmer základne mm (š x v) | Presklená plocha mm (š x v) | Drážka ostenia mm (š x v) | Rozmer zaobleného skla mm (š x v) | Výška mm | Hmotnosť svetlíku so zaobleným zasklením |
|-----------|--------------------------------------|-------------------------|-------------------------------------|-----------------------------|---------------------------|-----------------------------------|----------|--|
| 060060 | 600 x 600 | 780 x 780 | 463,4 x 463,4 | 435 x 435 | 559 x 559 | 756 x 756 | 274,8 | 44 kg |
| 080080 | 800 x 800 | 980 x 980 | 663,4 x 663,4 | 635 x 635 | 759 x 759 | 956 x 956 | 282,6 | 63 kg |
| 060090 | 600 x 900 | 780 x 1080 | 463,4 x 763,4 | 435 x 735 | 559 x 859 | 756 x 1056 | 287,2 | 57 kg |
| 090090 | 900 x 900 | 1080 x 1080 | 763,4 x 763,4 | 735 x 735 | 859 x 859 | 1056 x 1056 | 287,2 | 73 kg |
| 090120 | 900 x 1200 | 1080 x 1380 | 763,4 x 1063,4 | 735 x 1035 | 859 x 1159 | 1056 x 1356 | 304,7 | 89 kg |
| 100100 | 1000 x 1000 | 1180 x 1180 | 863,4 x 863,4 | 835 x 835 | 959 x 959 | 1156 x 1156 | 292,2 | 86 kg |
| 120120 | 1200 x 1200 | 1380 x 1380 | 1063,4 x 1063,4 | 1035 x 1035 | 1159 x 1159 | 1356 x 1356 | 304,7 | 117 kg |
| 100150 | 1000 x 1500 | 1180 x 1680 | 863,4 x 1363,4 | 835 x 1335 | 959 x 1459 | 1156 x 1656 | 325,5 | 123 kg |

Tabuľka rozmerov svetlíkov

| | | | | | | |
|-----|----------------------|-----------------------------|------------------------------------|------------------------------------|----------------------|-----|
| 60 | CFP CVP 060060 | | | | | |
| 80 | | CFP CVP 080080 | | | | |
| 90 | CFP CVP 060090 | | CFP CVP 090090 | | | |
| 100 | | | CFP CVP CSP CXP 100100 | | | |
| 120 | | CFP CVP CXP 090120 | | CFP CVP CSP CXP 120120 | | |
| 150 | | | CFP CVP 100150 | | CFP CVP 150150 | |
| cm | 60 | 80 | 90 | 100 | 120 | 150 |

Prehľad výrobkov

| | | |
|--|--------------------------|--|
| | CVP elektrický | + zaoblené zasklenie ISD 1093 |
| | CVP elektrický | + ploché zasklenie ISD 2093 |
| | CVP elektrický | + kupola ISD 0000/0100/0010/0110 |
| | CVP manuálny | + kupola ISD 0000/0100/0010/0110 |
| | CFP neotvárací | + zaoblené zasklenie ISD 1093 |
| | CFP neotvárací | + ploché zasklenie ISD 2093 |
| | CFP neotvárací | + kupola ISD 0000/0100/0010/0110 |
| | CXP výlez | + kupola ISD 0000/0100/0010/0110 |
| | CSP odvod dymu | + kupola ISD 0000/0100/0010/0110 |

Dostupné veľkosti horných a spodných dielov a ich vzájomná kompatibilita

| | 060060 | 060090 | 080080 | 090090 | 090120 | 100100 | 100150 | 120120 | 150150 |
|--|---------|---------|---------|---------|----------|-----------|-----------|-----------|-----------|
| rozmer v cm | 60 x 60 | 60 x 90 | 80 x 80 | 90 x 90 | 90 x 120 | 100 x 100 | 100 x 150 | 120 x 120 | 150 x 150 |
| ZAOBLENÉ ZASKLENIE – ISD 1093 pre základne CVP INTEGRA®, CFP | ■ | ■ | ■ | ■ | ■ | ■ | ■ | ■ | |
| PLOCHÉ ZASKLENIE – ISD 2093 pre základne CVP INTEGRA®, CFP | ■ | ■ | ■ | ■ | ■ | ■ | ■ | ■ | |
| KUPOLY – ISD 0000 akrylátová číra ISD 0100 akrylátová opáľová ISD 0010 polykarbonátová číra ISD 0110 polykarbonátová opáľová pre základne CVP, CFP, CVP manuálne, CXP, CSP | ■ | ■ | ■ | ■ | ■ | ■ | ■ | ■ | ■ |
| ZDVÍHACÍ RÁM – ZCE | ■ | ■ | ■ | ■ | ■ | ■ | ■ | ■ | ■ |

VELUX SLOVENSKO spol. s r. o.
Galvaniho 17/A
821 04 Bratislava

Centrum služieb zákazníkom VELUX

Profi zákazník:
Telefón: 02/ 33 000 555
architekt.sk@velux.com

www.velux.sk

Prinášame vám svetlo™

VELUX®